

Efeitos da injeção intraorbitária de carboximetilcelulose 6,0% em coelhos: análise histológica e da mecânica ocular

Effects of intraorbital injection of 6.0% carboxymethylcellulose in rabbits: histological and ocular mechanics evaluation

Maria Lúcia Habib Simão¹
Fernando Chahud²
Harley Edison Amaral Bicas³

RESUMO

Objetivo: Avaliar se a carboximetilcelulose 6,0% é capaz de atuar como modificadora do sistema oculomotor de coelhos por meio de forças de ação viscoelástica, a durabilidade de seu eventual efeito e reações teciduais à aplicação. **Métodos:** Foram utilizados 25 coelhos da raça Nova Zelândia, divididos em dois grupos experimentais: um tratado com injeção peribulbar de carboximetilcelulose (CMC) 6,0% e um controle que foi submetido à injeção peribulbar de 3,0 cc de soro fisiológico. No grupo tratado com CMC, variou-se o volume total injetado, obtendo-se, assim, quatro subgrupos (1,0, 1,5, 2,0 e 3,0 cc). Foram realizadas medidas da força necessária para promover movimentos tangenciais de adução, avaliação clínica e medidas da pressão intraocular antes, imediatamente após a injeção da substância e no 7^o, 30^o e 60^o dia pós-operatório. A eutanásia dos animais foi realizada no 60^o dia pós-operatório para análise histológica dos tecidos perioculares. **Resultados:** A força média encontrada, 60 dias após a injeção da CMC 6,0%, foi menor no subgrupo tratado 1,0 e maior nos subgrupos tratados 1,5, 2,0 e 3,0 relativamente à força antes da injeção. Nos subgrupos em que houve aumento da força, a análise histológica revelou processo inflamatório do tipo histiocitário com formação de fibrose e a presença da CMC nos tecidos perioculares. **Conclusões:** A carboximetilcelulose 6,0% atuou como modificadora do sistema oculomotor de coelhos, podendo facilitar ou dificultar movimentos. Não foi possível concluir se o aumento da força deveu-se apenas ao processo inflamatório ou à soma de inflamação com um possível atrito viscoso provocado pela CMC.

Descritores: Músculos oculomotores/efeitos de drogas; Viscosidade; Carboximetilcelulose/administração & dosagem; Injeções; Coelhos

Trabalho baseado em Tese de Doutorado defendida e aprovada na Faculdade de Medicina de Ribeirão Preto da Universidade de São Paulo - USP - Ribeirão Preto (SP) - Brasil.

¹ Doutora em Medicina pelo Departamento de Oftalmologia, Otorrinolaringologia e Cirurgia de Cabeça e Pescoço da Faculdade de Medicina de Ribeirão Preto da Universidade de São Paulo - USP - Ribeirão Preto (SP) - Brasil.

² Professor do Departamento de Patologia e Medicina Legal da Faculdade de Medicina de Ribeirão Preto da USP - Ribeirão Preto (SP) - Brasil.

³ Professor Titular do Departamento de Oftalmologia, Otorrinolaringologia e Cirurgia de Cabeça e Pescoço da Faculdade de Medicina de Ribeirão Preto da USP - Ribeirão Preto (SP) - Brasil.

Endereço para correspondência: Maria Lúcia Habib Simão. Rua do Professor, 600 - Apto. 54 - Ribeirão Preto (SP) CEP 14020-280
E-mail: malu.habibsimao@gmail.com

Recebido para publicação em 25.03.2009
Última versão recebida em 16.10.2009
Aprovação em 09.11.2009

INTRODUÇÃO

As forças que atuam sobre o sistema oculomotor podem ser classificadas em ativas, passivas e externas⁽¹⁻³⁾. As forças ativas e passivas são internas ao sistema e da sua interação resulta o seu equilíbrio. Quando este é rompido, surgem os desequilíbrios estático (estrabismo) e dinâmico (nistagmo).

Os desequilíbrios oculomotores (estrabismo e nistagmo) são causas de constrangimentos sociais, além de afetarem a visão monocular e/ou binocular⁽⁴⁾. Os tratamentos existentes atualmente apresentam limitações uma vez que atuam no efeito e não na causa desses desequilíbrios. No caso do

estrabismo, não são infrequentes as sub e supercorreções pós-cirúrgicas, assim como recidivas do desvio ao longo do tempo. Já no caso do nistagmo, as limitações são ainda maiores, pois o tratamento cirúrgico, além de estar limitado aos casos com posição de bloqueio, pode gerar restrições nas rotações oculares.

Diante disso, e levando-se em conta a interação das forças internas ao sistema (ativas e passivas), as pesquisas de ponta na área têm avaliado a introdução de novas forças no sistema oculomotor capazes de restaurar o equilíbrio, sem prejudicar os movimentos desejados dos olhos. O uso de próteses como substitutas da ação de músculos paralisados e a geração de forças com campos magnéticos são exemplos de alternativas terapêuticas estudadas⁽⁵⁻⁶⁾.

Recentemente, estudos têm avaliado o uso de substâncias viscoelásticas nas cirurgias de estrabismo, com o objetivo de diminuir aderências pós-operatórias entre os músculos oculares externos e os tecidos perimusculares, tornando as sub e supercorreções menos frequentes⁽⁷⁻⁸⁾. Por outro lado, avaliou-se a introdução de forças de viscosidade como alternativa para tratamento de alguns dos desequilíbrios oculomotores, concluindo-se que a carboximetilcelulose (CMC), nas concentrações de 5,5% e 6,0%, seria capaz de bloquear forças geradoras de nistagmo por meio de forças de atrito viscoso em um modelo mecânico, levando-se em conta que essas forças não são geralmente maiores que 10 gf⁽⁹⁾.

Em continuidade a essa linha de estudo, propõe-se examinar a ação de forças viscoelásticas no sistema oculomotor “in vivo”.

OBJETIVO

O presente estudo teve o objetivo de investigar se a carboximetilcelulose 6,0%, injetada na órbita, é capaz de atuar como modificadora do sistema oculomotor de coelhos por meio de forças de ação viscoelástica, a durabilidade do eventual efeito e as possíveis reações teciduais da aplicação.

MÉTODOS

Foram analisadas as forças passivas externas necessárias para promover deslocamentos tangenciais de adução em coelhos, antes e após injeção da substância viscoelástica (carboximetilcelulose estéril 6,0%). Para isso, foi desenvolvido e confeccionado, junto ao Laboratório de Bioengenharia da Faculdade de Medicina de Ribeirão Preto da Universidade de São Paulo, um aparelho de medidas que realizava os deslocamentos e, simultaneamente, media as forças necessárias para promovê-los (Figura 1). Os deslocamentos foram realizados a cada 0,5 mm até um máximo de 4,0 mm. Para cada deslocamento, foram realizadas quatro medidas de força. Após, calculou-se a média dos valores obtidos em todos os deslocamentos, a qual foi utilizada no modelo estatístico.

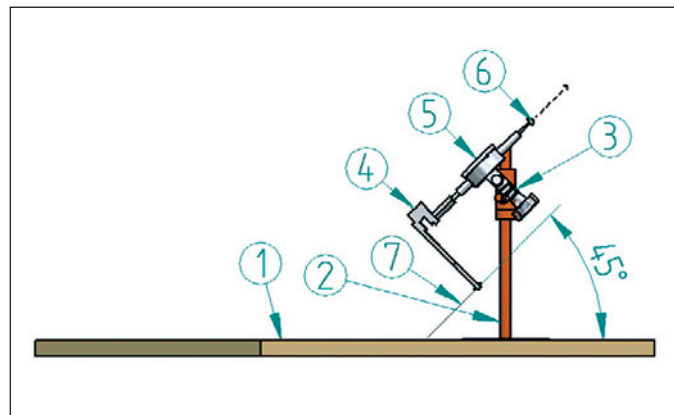


Figura 1 - Desenho esquemático do aparelho de medidas mostrando: Base de madeira (1); Haste vertical (2); Junta giratória (3); Célula de carga (4); Relógio comparador (5); Manipulo (6); Fio (Paralene 6,0) que conecta o globo ocular ao aparelho (7)

O estudo, do tipo experimental, utilizou 25 coelhos albinos, fêmeas, linhagem Nova Zelândia, com peso médio inicial de 2.403 g. O estudo foi aprovado pela Comissão de Ética em Experimentação Animal da Faculdade de Medicina de Ribeirão Preto - Universidade de São Paulo e todos os procedimentos foram realizados conforme a “Association for Research in Vision and Ophthalmology” (ARVO) preconiza para pesquisas com animais.

Os animais foram divididos nos seguintes grupos experimentais:

- Grupo tratado com CMC estéril 6,0%: os animais foram distribuídos em quatro subgrupos de acordo com o volume total de CMC injetado (1,0, 1,5, 2,0 e 3,0 cc). Cada subgrupo continha cinco animais.
- Grupo controle: composto por 5 animais submetidos à injeção de 3,0 cc de soro fisiológico (volume máximo injetado de CMC).

As injeções de CMC 6,0% e de soro fisiológico (SF) foram realizadas de forma peribulbar com agulha 25x7 mm, 22 “gauge”. As aplicações foram sempre realizadas através da pálpebra inferior do olho direito. O olho esquerdo foi preservado para garantir a sobrevivência dos animais durante o experimento.

Procedimento cirúrgico

Os animais foram anestesiados com injeção intramuscular de 1,0 cc de xilasina 20 mg/cc (Dopaser®, Calier) e 2,0 cc de cloridrato de cetamina 10% (Ketamina®, Agener), iniciando-se, a seguir, o procedimento cirúrgico. Após isolamento do músculo reto lateral, o olho direito de cada animal foi conectado ao aparelho de medidas através de um ponto perilábico com fio monofilamentar de polipropileno azul 6,0, inabsorvível, agulha cilíndrica 1,3 (Paralene® 6,0), conforme ilustra a figura 2. Foram realizadas as medidas das forças necessárias para produzir deslocamentos tangenciais em adução, avaliação clínica e medidas da pressão intraocular (PIO) com tonô-

metro de Perkins antes, imediatamente após e no 7^o, 30^o e 60^o dia após a injeção da substância (CMC 6,0% ou SF). No 1^o dia após a injeção, apenas avaliação clínica e medidas da PIO foram feitas.

A eutanásia foi realizada com sobre-dose endovenosa de tiopental sódico 0,5 g no 60^o dia pós-operatório para análise histológica dos tecidos periorbitários e nervo óptico. As lâminas foram coradas com hematoxilina de Harris e eosina, T. de Masson para avaliar a presença de fibrose e com PAS (método de Mc. Mauns-Schiff) para avaliação da presença da CMC nos tecidos⁽¹⁰⁾. A análise histológica foi realizada por um mesmo examinador, sem conhecimento prévio dos grupos aos quais as lâminas pertenciam.

Análise estatística

A análise estatística da força foi feita por meio de um modelo de efeitos mistos. Para avaliar uma possível relação entre CMC, inflamação e fibrose foi utilizado o teste exato de Fischer.

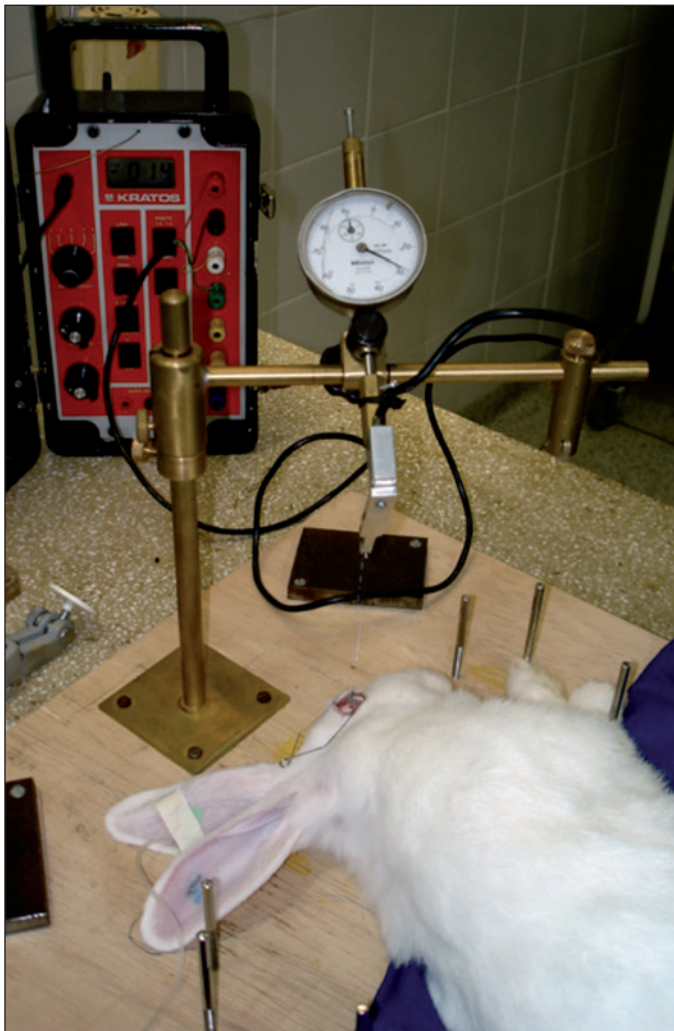


Figura 2 - Coelho posicionado no aparelho de medidas

RESULTADOS

Avaliação clínica

As alterações clínicas observadas durante o estudo ficaram restritas à primeira semana após a injeção da substância, sendo mais intensas no primeiro dia pós-operatório e nos subgrupos tratados com 2,0 e 3,0 cc de CMC. Os sinais observados foram hiperemia conjuntival, quimose e proptose. Todas as alterações desapareceram completamente até o 7^o dia pós-operatório. Não ocorreram alterações permanentes nos valores da pressão intraocular obtidos após a injeção tanto da CMC como do SF.

Análise das forças

O gráfico 1 mostra o comportamento da força média necessária para promover deslocamentos tangenciais em adução em diferentes intervalos de tempo, em cada grupo estudado.

A tabela 1 representa a comparação entre as forças médias de cada momento experimental dentro de um mesmo grupo.

Análise histológica

O infiltrado inflamatório, quando presente, apresentou predomínio de macrófagos, sendo caracterizado como infiltrado crônico. As células inflamatórias estavam concentradas na lâmina própria, adjacente ao músculo reto inferior e no tecido adiposo. Em nenhuma lâmina foram encontrados sinais de reação granulomatosa ou necrose tecidual.

A análise histológica do nervo óptico não evidenciou sinais inflamatórios ou de lesão tecidual.

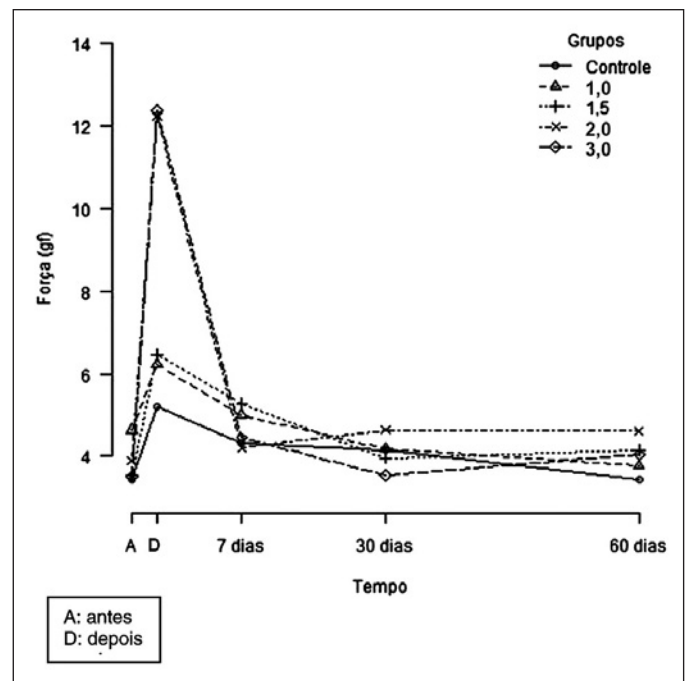


Gráfico 1 - Força (gf) média por grupo e tempo

Tabela 1. Comparação da força média obtida nos tempos dentro de cada grupo

Grupo	Tempo	Média (DP) gf	Tempo	Média (DP) gf	Diferença de médias P-valor
Controle	Basal	3,45 (1,93)	Após	5,21 (3,26)	<0,01
	Basal	3,45 (1,93)	7 dias	4,33 (2,56)	<0,01
	Basal	3,45 (1,93)	30 dias	4,15 (2,65)	<0,01
	Basal	3,45 (1,93)	60 dias	3,43 (1,60)	0,04
Tratado 1,0	Basal	4,64 (3,10)	Após	6,22 (4,45)	<0,01
	Basal	4,64 (3,10)	7 dias	5,00 (3,13)	<0,01
	Basal	4,64 (3,10)	30 dias	4,17 (2,76)	<0,01
	Basal	4,64 (3,10)	60 dias	3,77 (2,04)	<0,01
	30 dias	4,17 (2,76)	60 dias	3,77 (2,04)	0,19
Tratado 1,5	Basal	3,52 (1,85)	Após	6,46 (4,47)	<0,01
	Basal	3,52 (1,85)	7 dias	5,28 (3,35)	<0,01
	Basal	3,52 (1,85)	30 dias	3,96 (2,53)	0,02
	Basal	3,52 (1,85)	60 dias	4,16 (2,55)	<0,01
Tratado 2,0	Basal	3,89 (2,26)	Após	12,23 (9,38)	<0,01
	Basal	3,89 (2,26)	7 dias	4,22 (2,68)	0,26
	Basal	3,89 (2,26)	30 dias	4,63 (2,77)	<0,01
	Basal	3,89 (2,26)	60 dias	4,61 (3,04)	<0,01
Tratado 3,0	Basal	3,51 (2,00)	Após	12,40 (9,32)	<0,01
	Basal	3,51 (2,00)	7 dias	4,44 (2,91)	<0,01
	Basal	3,51 (2,00)	30 dias	3,53 (2,08)	0,77
	Basal	3,51 (2,00)	60 dias	4,03 (2,47)	<0,01

DP= desvio padrão; gf= grama-força

No grupo tratado com CMC, a coloração pelo PAS demonstrou a presença de um material granuloso, tanto no interior dos macrófagos, como livre nos tecidos, em 18 lâminas (de um total de 20). Tal material, “estranho” à estrutura histológica normal dos tecidos locais, foi interpretado como sendo a CMC injetada (Figura 3).

As tabelas 2 e 3 contêm os resultados da análise histológica nos diferentes grupos estudados.

DISCUSSÃO

Substâncias viscoelásticas, como a CMC, são amplamente utilizadas na prática oftalmológica, porém em concentrações mais baixas do que a utilizada neste estudo. Aumentando-se a concentração da CMC, aumenta-se, também, sua viscosidade e, portanto, espera-se que possíveis forças de atrito viscoso também sejam maiores.

A análise geral dos resultados mostrou aumento da força necessária para realizar os movimentos tangenciais de adução logo após a injeção da substância (tanto a CMC como o SF) com redução da magnitude da força ao longo do tempo.

No grupo controle, o aumento da força ocorreu, provavelmente, em consequência do processo inflamatório decorrente do líquido injetado, uma vez que o SF não apresenta características viscoelásticas importantes. Encontrou-se queda gradual na intensidade da força ao longo dos momentos experimentais, não havendo mais diferença estatisticamente significativa entre a força no momento basal e 60 dias

após a injeção. Tal fato poderia ser explicado pela absorção do SF e pela diminuição gradual da inflamação. Clinicamente, a inflamação foi leve e observada apenas no 1º dia pós-operatório e a análise histológica não revelou reação inflamatória crônica. Porém, deve-se lembrar que a injeção de uma substância na cavidade orbitária implica uma reação inflamatória local aguda. Essa inflamação será mais ou menos intensa de acordo com o dano tecidual ocorrido, sendo este influenciado pelo volume e pelas características da substância injetada. Por suas vezes, as lâminas foram avaliadas 60 dias após a injeção, tempo suficiente para resolução de uma inflamação aguda. Assim, pensa-se que talvez a reação inflamatória aguda, mesmo que tenha sido leve, possa ter influenciado na intensidade da força detectada.

Em relação ao subgrupo tratado 1,0, revelou-se, 60 dias após a injeção, diminuição na intensidade da força relativamente ao momento basal. Alguns trabalhos apontam as substâncias viscoelásticas como facilitadoras de movimento, uma vez que retardam a cicatrização entre os tecidos e diminuem as aderências entre eles⁽¹¹⁻¹²⁾. É provável que a CMC 6% no volume de 1,0 cc tenha atuado da mesma forma, facilitando os movimentos tangenciais de adução por manter os tecidos separados e diminuir a aderência entre eles. Talvez, esse efeito só tenha aparecido 60 dias após a injeção devido à cessação do processo inflamatório agudo, da alta concentração da substância (que intensifica a inflamação aguda) e da sua absorção gradual.

Já nos subgrupos tratados 1,5, 2,0 e 3,0, nota-se um padrão de evolução da intensidade da força média: aumento logo após a

injeção da CMC seguida de diminuição até se igualar à força do momento basal e, depois, novamente houve aumento. No subgrupo tratado 2,0, a força média igualou-se à do momento basal no sétimo dia pós-operatório enquanto nos subgrupos tratados 1,5 e 3,0 isso foi um pouco mais tardio (30 dias pós-operatório). Conforme a CMC foi sendo absorvida e conforme a reação inflamatória aguda foi diminuindo, a força média foi declinando. Porém, à medida que o processo inflamatório crônico foi se instalando, a força média voltou a aumentar.

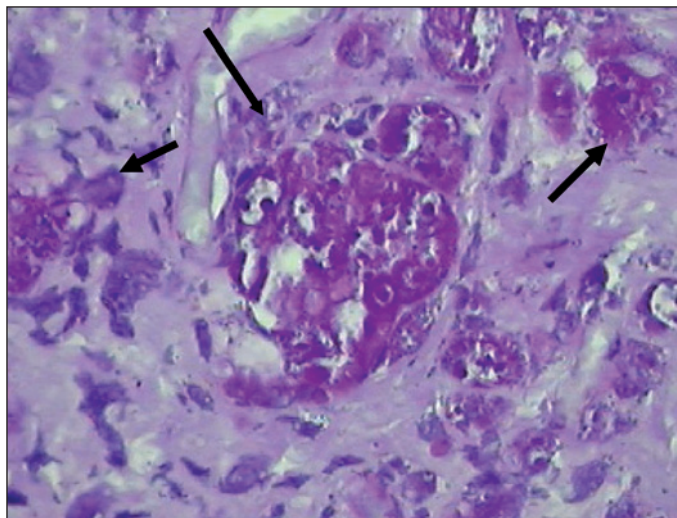


Figura 3 - Fotomicrografia da conjuntiva do grupo tratado. As setas indicam material PAS positivo no interior de macrófagos na lâmina própria (PAS, 200X).

Assim, a força média necessária para produzir movimentos tangenciais de adução 60 dias após a injeção foi maior em relação à do momento basal nos subgrupos tratados 1,5, 2,0 e 3,0. Paralelamente, a análise histológica desses grupos revelou a presença de processo inflamatório crônico mais intenso que o do grupo 1,0 e formação de fibrose, processo exatamente oposto ao efeito facilitador de movimento descrito acima. Por ter sido a mesma substância injetada e na mesma concentração, esse efeito facilitador deve ter ocorrido também nesses grupos. Porém, talvez nos volumes de 1,5, 2,0 e 3,0 cc, a CMC 6,0% induza reação inflamatória suficiente para opor-se a esse efeito e, ao mesmo tempo, aumentar a resistência à força necessária para movimentar o sistema oculomotor. Essa força poderá ser ainda maior se pensarmos em um possível atrito viscoso da CMC atuando em conjunto com a reação inflamatória.

CONCLUSÃO

A análise geral dos resultados demonstrou dois efeitos opostos da injeção orbitária de CMC 6,0% no sistema oculomotor de coelhos: o de facilitar e o de dificultar os movimentos oculares. Esse efeito ocorreu em um sentido ou no outro na dependência da interação de fatores como volume injetado, intensidade da resposta inflamatória e, talvez, de um atrito viscoso provocado pela presença da CMC.

Uma análise futura utilizando anti-inflamatórios após a injeção intraorbitária da carboximetilcelulose e estudando o papel da inflamação em outros momentos experimentais poderá avaliar o efeito isolado da substância no sistema oculomotor de coelhos.

Tabela 2. Contagem de frequências para a variável inflamação segundo grupo

Grupo	Inflamação		Total	Valor de p
	Ausente n (%)	Presente n (%)		
Controle	5 (100,00)	0 (0,00)	5	
Tratado 1,0	2 (40,00)	3 (60,00)	5	
Tratado 1,5	0 (0,00)	5 (100,00)	5	<0,01
Tratado 2,0	0 (0,00)	5 (100,00)	5	
Tratado 3,0	0 (0,00)	5 (100,00)	5	
Total (lâminas)	7	18	25	

Tabela 3. Contagem de frequências para a variável fibrose segundo grupo

Grupo	Inflamação		Total	Valor de p
	Ausente n (%)	Presente n (%)		
Controle	5 (100,00)	0 (0,00)	5	
Tratado 1,0	5 (100,00)	0 (0,00)	5	
Tratado 1,5	1 (20,00)	4 (80,00)	5	<0,01
Tratado 2,0	0 (0,00)	5 (100,00)	5	
Tratado 3,0	1 (20,00)	4 (80,00)	5	
Total (lâminas)	12	13	25	

ABSTRACT

Purpose: To determine the effects of 6.0% carboxymethylcellulose (CMC) in modifying the oculomotor system of rabbits by means of viscoelastic action forces, the durability of this effect and possible inflammatory reaction. **Methods:** Twenty-five New Zealand rabbits were divided into two experimental groups: one treated with a peribulbar injection of 6.0% CMC and a control group submitted to peribulbar injection of 3.0 cc of physiological saline. The group submitted to peribulbar CMC injection was divided into four subgroups respectively receiving the following volumes: 1.0, 1.5, 2.0 and 3.0 cc. The force needed to promote tangential adduction dislocations, external ophthalmologic signs and intraocular pressure were evaluated. The animals were sacrificed on the 60th day after the injection for histological analysis. **Results:** The mean force detected 60 days after the injection of 6.0% CMC was lower in the 1.0 treated subgroup and higher in the 1.5, 2.0 and 3.0 treated subgroups relative to the force before injection. Histological analysis revealed histiocytic infiltration with fibrosis in the subgroups in which there was an increase in force and the presence of CMC in periocular tissues. **Conclusions:** 6.0% CMC acted as a modifier of the oculomotor system of rabbits, facilitating or impairing movements. It was not possible to conclude whether the increase in force occurred as a consequence of the inflammatory process alone or of the sum of inflammation and a possible viscous attrition provoked by CMC.

Keywords: Oculomotor muscles/drug effects; Viscosity; Carboxymethylcellulose/administration & dosage; Injections; Rabbits

REFERÊNCIAS

1. Bicas HEA. Características do sistema e forças oculares ativas e passivas. In: Barbosa PH. Estrabismo. Rio de Janeiro: Cultura Médica; 1997. p.39-46.
2. Bicas HEA, Nóbrega JFC. Estudo do movimento ocular produzido por forças passivas. *Rev Lat Amer Estrab*. 1979;3(3):33-44.
3. Bicas HEA. Análise da mecânica ocular. *Arq Bras Oftalmol*. 1978;41:116-24.
4. Bicas HEA. Ajustamentos posicionais oculares e estabilizações do equilíbrio oculomotor sem impedir rotações. *Arq Bras Oftalmol*. 1998;61(3):294-304.
5. Bicas HEA. Princípios teóricos de substituição de ação rotacional de músculo extraocular: VII - Emprego de forças geradas por campos magnéticos. *Arq Bras Oftalmol*. 1985;48(2):37-47.
6. Bicas HEA. Fundamentos e considerações preliminares na geração de rotações binoculares combinadas em casos de perda de ação muscular. *Rev Bras Oftalmol*. 1996;55(6):31-43.
7. Yaacobi Y, Hamed LM, Kaul KS, Fanous MM. Reduction of postoperative adhesions secondary to strabismus surgery in rabbits. *Ophthalmic Surg*. 1992;23(2):123-8.
8. Ferreira RC, Lamberts M, Moreira JB, Campos MS. Hydroxypropylmethylcellulose and sodium hyaluronate in adjustable strabismus surgery. *J Pediatr Ophthalmol Strabismus*. 1995;32(4):239-42.
9. Jorge AAH. Viscosidade como fator frenador de rotações (Tese). Ribeirão Preto: Faculdade de Medicina de Ribeirão Preto da Universidade de São Paulo; 2003.
10. Fulga V, Koren R, Evoz N, Gal R, Nimrod A, Savir H. Sodium hyaluronate as a tool in strabismus surgery in rabbits. *Ophthalmic Surg Lasers*. 1996;27(3):228-33.
11. Ozkan SB, Kir E, Culhaci N, Dayanir V. The effect of Sefrafil on adhesions in strabismus surgery - an experimental study. *J AAPOS*. 2004;8(1):46-9.
12. Clorfeine GS, Parker WT. Use of Healon in eye muscle surgery with adjustable sutures. *Ann Ophthalmol*. 1987;19(6):215-7.